

Intelligens WW

Enregistreur de données certifié ATEX

Intelligens WW est un enregistreur de données vraiment polyvalent spécialement conçu pour la rigueur des applications d'eaux usées.

A sécurité intrinsèque et conçu pour être compatible à de nombreux capteurs, l'enregistreur Intelligens peut être adapté pour répondre à une variété de besoins spécifiques.

Intelligens WW est adapté pour les environnements tels que, les détections et mesures de surverse, de débit en canal ouvert, la surveillance générale en assainissement, les réservoirs d'orage et les systèmes d'alerte aux inondations.

Intelligens WW est compatible avec les systèmes WITS 1.3.

Points clés et bénéfices

- **Certification:** certifié pour une utilisation dans les zones dangereuses de la zone 0 (visitez le site web de HWM pour les détails de la certification)
- **Communication bidirectionnelle :** l'unité peut être programmée à distance ; adaptée aux applications isolées
- **Télémetrie :** norme de communication cellulaire NB-IoT LTE avec capacité 2G
- **Intégration flexible des capteurs :** Intelligens est compatible avec une grande variété de capteurs et d'entrées analogiques, contact sec ou série
- **Visualisation des données en ligne :** compatible avec DataGate et HWM Online
- **Intelligent:** l'enregistreur comprend un grand panel de programmation et de réglage d'alarme
- **Surveillance permanente :** durée de vie typique de la batterie de plus de 5 ans
- **Entièrement étanche :** l'enregistreur est classé IP68, ce qui la rend étanche lorsqu'elle est immergée
- **Maintenance facile :** carte SIM et batteries remplaçables par l'utilisateur, et alarme système
- **Protocole WITS 1.3 :** prise en charge du protocole WITS 1.3 permettant une intégration directe avec les systèmes SCADA WITS



- **Anti-corrosion :** les connecteurs en plastique garantissent que l'unité n'est pas sensible à la corrosion
- **Extensible :** la configuration et le Firmware de l'enregistreur peuvent être mis à niveau à distance

Applications

Intelligens WW est vraiment flexible, ce qui en fait l'enregistreur de données idéal pour les applications de réseau de services publics dangereux. La compatibilité avec les accessoires ESI et ESIB signifie qu'une variété de capteurs différents peuvent être déployés.

Intelligens transmet les données via un modem intégré avec les options cellulaires GPRS / 2G, 4G, LTE-M (Cat-1) et NB-IoT disponibles.

À sécurité intrinsèque pour une utilisation dans des environnements explosifs (ATEX / IEC Ex Zone 0), Intelligens est conçu pour être à la fois insensible à la corrosion et totalement étanche.

Les communications à distance et une batterie longue durée font d'Intelligens une solution parfaitement adaptée pour « installer et oublier » les applications dans des endroits éloignés ou difficiles d'accès.

Intelligens WW

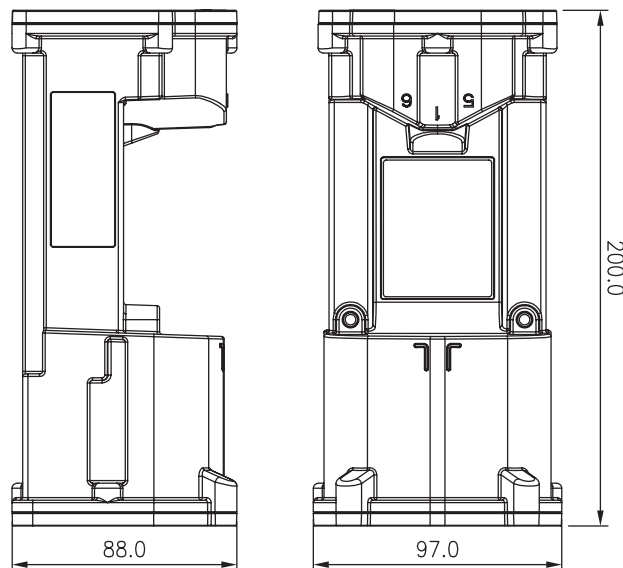
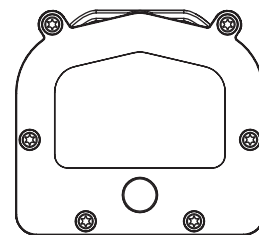
Enregistreur de données certifié ATEX

Caractéristiques

Sécurité	ATEX/IEC certifié Zone 0
Mémoire	Jusqu'à 2 millions de lecture
Firmware	Mise à jour Firmware locale et à distance
Échantillonnage	Échantillonnage de 1s à 24hr, accéléré en cas d'alarme
Alarme	Multiple limite hausse/basse, débit Min/max, vitesse d'évolution, différence entre voie, entre/hors limite. Appels plus fréquents en cas d'alarme
Voie Secondaire	Échantillonnage rapide, Maximum, minimum ou durée d'évènement
Dimensions (mm)	200H x 97L x 88P
Masse	1kg
Température	-20 à 60°C (-5 à 140°F)
Protection	IP68
Alimentation	Batterie rechargeable remplaçable par l'utilisateur, durée de vie typique de plus de 5 ans, avec alarme de batterie faible. Option d'alimentation externe disponible avec une source d'alimentation certifiée ATEX durable

Communication

Modem Cellulaire	Modem cellulaire compatible aux réseaux 2G/3G/NB-IoT/LTE M (Cat1) avec secours SMS. Contacter HWM pour vérifier vos options
Appel Accéléré	Le nombre d'appel par jour est augmenté si une situation d'alarme est déclenchée. L'enregistreur peut accélérer les appels sur alarme pour plusieurs applications – tels que SonicSens, débit, pression et autres capteurs



Entrée capteur

mV	Exemple : capteur de pression pendulaire pour mesure de niveau
Interface Numérique	Modbus SDI12 et RS232
4-20 mA	Exemple : capteur de pression, radar, débitmètre
Contact Sec	Exemple : pluviomètre, poire de niveau
Capteur HWM	Capteur de niveau ultrason SonicSens 3

Sorties

Digital	2 sortie indépendantes et programmables
---------	---



Toutes les images, textes et dessins sont protégés par les lois internationales et britanniques sur le droit d'auteur et restent la propriété de HWM. Il est interdit par la loi de copier ou d'utiliser le contenu du site Web ou de la littérature de HWM sans le consentement écrit de HWM. HWM Ltd. se réserve le droit de modifier les spécifications.



HWM Water Limited

Ty Coch House
Llantarnam Park Way
Cwmbran
NP44 3AW
United Kingdom

Tel: +44 (0) 1633 489 479
Fax: +44 (0) 1633 877 857
Email: sales@hwm-water.com
Web: www.hwmglobal.com

MONITORING ASSETS, DELIVERING DATA, BRINGING CONTROL