

SonicSens 3

Capteur de niveau ultrason

Le SonicSens 3 est un capteur de niveau à sécurité intrinsèque développé pour être utilisé dans plusieurs applications, y compris la surveillance de niveau en assainissement.

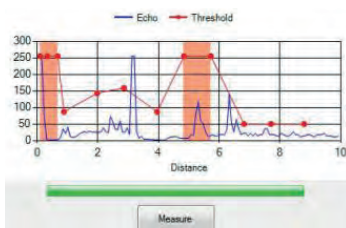
Grâce à l'utilisation de la technologie à ultrasons, le SonicSens 3 évite le contact avec son environnement, réduit la contamination et les exigences en matière de maintenance.

Compatible avec plusieurs enregistreurs de données de télémétrie HWM, le SonicSens 3 est la solution idéale pour les installations distantes et difficiles.



Points clés et bénéfiques

- **Capteur intelligent** : compatible avec les enregistreurs de données HWM bénéficiant des dernières fonctionnalités d'alarme et de rapport.
- **Fiable** : l'enregistreur enverra une alarme si les mesures ne sont pas possibles.
- **Gamme flexible** : Autoréglage de distance couvrant des portées de 150mm-1m, 200mm-3m, 300mm-6m et 300mm-10m
- **Longue durée de vie de la batterie** : 5 ans à une fréquence d'échantillonnage de 15 minutes.
- **Installation simple** : plusieurs options logicielles prédéfinies, y compris la conversion automatique de niveau / débit.
- **Entièrement étanche** : l'appareil est classé IP68.
- **Filtre d'écho indésirable** : l'enregistreur peut être configuré via le logiciel IDT pour ignorer les échos indésirables tels que les barreaux d'échelles.
- **Options d'alimentation** : alimenté par l'enregistreur, batterie externe disponible pour prolonger la durée de vie du système et prendre en charge des appels plus fréquents.
- **Certification** : certifié pour une utilisation dans les zones 0 : (visitez le site web de HWM pour les détails de la certification)



Applications

Les capacités du capteur SonicSens 3 en font le capteur idéal dans de nombreuses applications, notamment :

- suivi des niveaux d'assainissement en réseau combiné
- suivi des débits de déversoirs d'orage
- niveaux de réservoir
- surveillance de débit continu en milieu naturel (combiné à un capteur de vitesse)

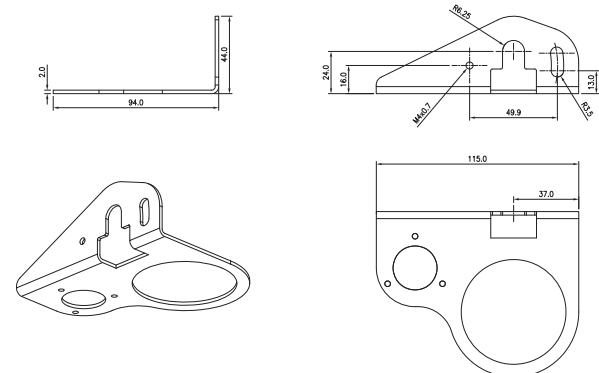
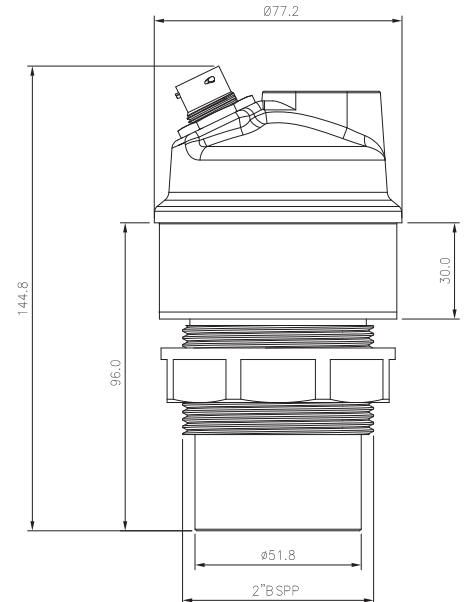
Le déploiement de SonicSens 3 sur des sites complexes est rendu possible par les capacités avancées de filtrage des "échos indésirables", ainsi que par les options de batteries externes qui prolongent la durée de vie.

SonicSens 3

Capteur de niveau ultrason

Ultrasonic Sensor

Distance de mesure	Autoréglage : 150mm à 1m 200mm à 3m 300mm à 6m 300mm à 10m
	Résolution 1mm (1/25"). Compensation en température intégrée
	Précision dans l'air : ±6mm, @ 1m ±6mm, @ 3m ±5mm, @ 6m ±9mm, @ 10m
	Angle du faisceau : 10° à -3dB en bordure
	Filtre des échos indésirables
	Température de fonctionnement : -20 à +60°C (-5 à +140°F)
Sécurité	ATEX/IEC certifié Zone 0
Protection	Boîtier PVDF avec électronique résinée. IP68 submersible, visser inox 316
Communication	Série alimentée par l'enregistreur
Autonomie	>5 ans avec une mesure toutes les 15 minutes, Possibilité d'avoir des mesures accélérées sur demande
Dimensions	145H x 78P (mm)
Masse	700g



Enregistreur

Intervalle d'enregistrement	À partir des 30 secondes
Logiciel	Programmable avec IDT, disponible gratuitement Incluant les outils de filtrage des échos indésirables
Alimentation	Batterie remplaçable ou alimentation secteur en option



Toutes les images, textes et dessins sont protégés par les lois internationales et britanniques sur le droit d'auteur et restent la propriété de HWM. Il est interdit par la loi de copier ou d'utiliser le contenu du site Web ou de la littérature de HWM sans le consentement écrit de HWM. HWM Ltd. se réserve le droit de modifier les spécifications.



HWM Water Limited

Ty Coch House
Llantarnam Park Way
Cwmbran
NP44 3AW
United Kingdom

Tel: +44 (0) 1633 489 479
Fax: +44 (0) 1633 877 857
Email: sales@hwm-water.com
Web: www.hwmglobal.com

MONITORING ASSETS, DELIVERING DATA, BRINGING CONTROL